



# Чиллеры и фанкойлы

# Технических данных

Канальный тип



EEDRU13-400

FWE-CT



# СОДЕРЖАНИЕ

## FWE-CT

1	Характеристики .....	2
2	Технические характеристики .....	3
	Технические параметры .....	3
	Электрические параметры .....	4
3	Обозначения .....	5
	Обозначения .....	5
4	Опции .....	6
	Опции .....	6
5	Размерные чертежи .....	13
	Размерные чертежи .....	13
6	Монтажные схемы .....	14
	Монтажные схемы - Одна фаза .....	14
7	Установка .....	15
	Способ монтажа .....	15
8	Рабочий диапазон .....	19
	Рабочий диапазон .....	19

# 1 Характеристики

- Простота монтажа и эксплуатации
- 4-скоростной двигатель вентилятора
- Мощный поток воздуха
- Wired electronic controllers range
- Available static pressure up to 50Pa
- Широкий рабочий диапазон
- Standard left and right side water connection
- Увеличенный дренажный поддон в стандартном исполнении
- Factory mounted valve (both left and right side)
- Nylon filter G2 class
- Polyethylene insulation

1



## 2 Технические характеристики

2-1 Технические параметры				FWE02CT	FWE03CT	FWE04CT	FWE06CT	FWE07CT	FWE08CT	FWE10CT
Холодопроизводительность	Общая производительность	Сверхвыс.	кВт	2,17	3,22	4,34	6,06	6,83	7,84	9,96
		Выс.	кВт	1,81	2,78	3,49	5,32	5,68	6,92	8,64
		Низк.	кВт	0,90	1,40	1,80	2,80	3,10	3,90	4,90
		Ном.	кВт	1,60	2,45	2,96	4,56	4,94	6,07	7,51
	Ощутимая мощность	Сверхвыс.	кВт	1,61	2,44	3,27	4,55	4,83	6,02	7,58
		Выс.	кВт	1,33	2,08	2,58	3,94	4,30	5,25	6,48
		Низк.	кВт	0,70	1,20	1,40	2,10	2,50	3,10	3,70
		Ном.	кВт	1,16	1,82	2,16	3,34	3,71	4,56	5,57
Теплопроизводительность	2-трубн.	Сверхвыс.	кВт	2,79	4,28	5,61	7,66	9,26	10,50	13,00
		Выс.	кВт	2,31	3,67	4,44	6,65	7,62	9,18	11,10
		Средн.	кВт	2,04	3,22	3,74	5,63	6,59	7,98	9,57
		Низк.	кВт	1,20	2,00	2,30	3,40	4,40	5,30	6,30
Входная мощность	Сверхвыс.		W	46	69	83	119	163	181	230
	Выс.		W	39	54	59	93	128	145	180
	Низк.		W	29	40	42	60	89	102	121
	Ном.		W	34	47	50	73	105	117	145
Корпус	Colour			Металл						
	Материал			Оцинкованный металл						
Размеры	Блок	Высота	мм	253						
		Ширина	мм	590						
		Глубина	мм	705	875	1.005	1.205	1.455	1.555	1.815
	Упакованный блок	Высота	мм	260						
		Ширина	мм	605						
		Глубина	мм	720	890	1.020	1.220	1.470	1.570	1.830
Вес	Блок		кг	17	20	24	28	37	39	46
	Эксплуатационный вес		кг	17	20	24	28	37	39	46
	Упакованный блок		кг	19	22	26	31	40	42	49
Теплообменник	Ряды	Количество		3						
	Ступени	Количество		2	3			6		
	Шаг ребер		мм	2,1						
	Лицевая сторона		м <sup>2</sup>	6,0	8,4	10,1	12,8	16,2	17,3	21,0
	Объем воды		л	0,74	1,02	1,24	1,56	1,97	2,14	2,56
Расход воды	Охлаждение		л/ч	360	540	756	1.044	1.188	1.368	1.728
	Нагрев		л/ч	252	360	504	684	828	936	1.188
Потеря давления воды	Охлаждение		кПа	15,1	11,7	23,9	46,4	14,8	19,3	32,9
	Нагрев		кПа	6,1	4,9	9,7	17,9	6,6	8,4	13,7
Вентилятор	Тип			Центробежный (Лопасть: Вперед – кривая)						
	Количество			1		2		3		4
	Расход воздуха	Сверхвыс.	м <sup>3</sup> /ч	430	638	910	1.195	1.559	1.753	2.177
		Выс.	м <sup>3</sup> /ч	311	518	619	926	1.188	1.413	1.735
		Средний уровень	м <sup>3</sup> /ч	238	385	413	630	851	1.016	1.202
		Низк.	м <sup>3</sup> /ч	150	256	284	426	569	688	808
Напор		Выс.	Па	-						
Двигатель вентилятора	Скорость		Steps	4						
Уровень звуковой мощности	Сверхвыс.		дБ(А)	51	61	58	62		64	65
	Выс.		дБ(А)	49	56	48	55	57	58	60
	Ном.		дБ(А)	37	49	38	46	47	50	
	Низк.		дБ(А)	31	38	32	39	38	41	40
Уровень звукового давления	Сверхвыс.		дБ(А)	41	51	48	52		54	55
	Выс.		дБ(А)	39	46	38	45	47	48	49
	Средн.		дБ(А)	26	39	28	36	37	40	39
	Низк.		дБ(А)	21	28	22	29	27	31	29
Подсоединение труб	Drain	OD	мм	19,05						
Изоляционный материал			Физическое защитное заземление (PE)							
Подсоединение водопровода	Станд. теплообменник		дюйм	3/4						

## 2 Технические характеристики

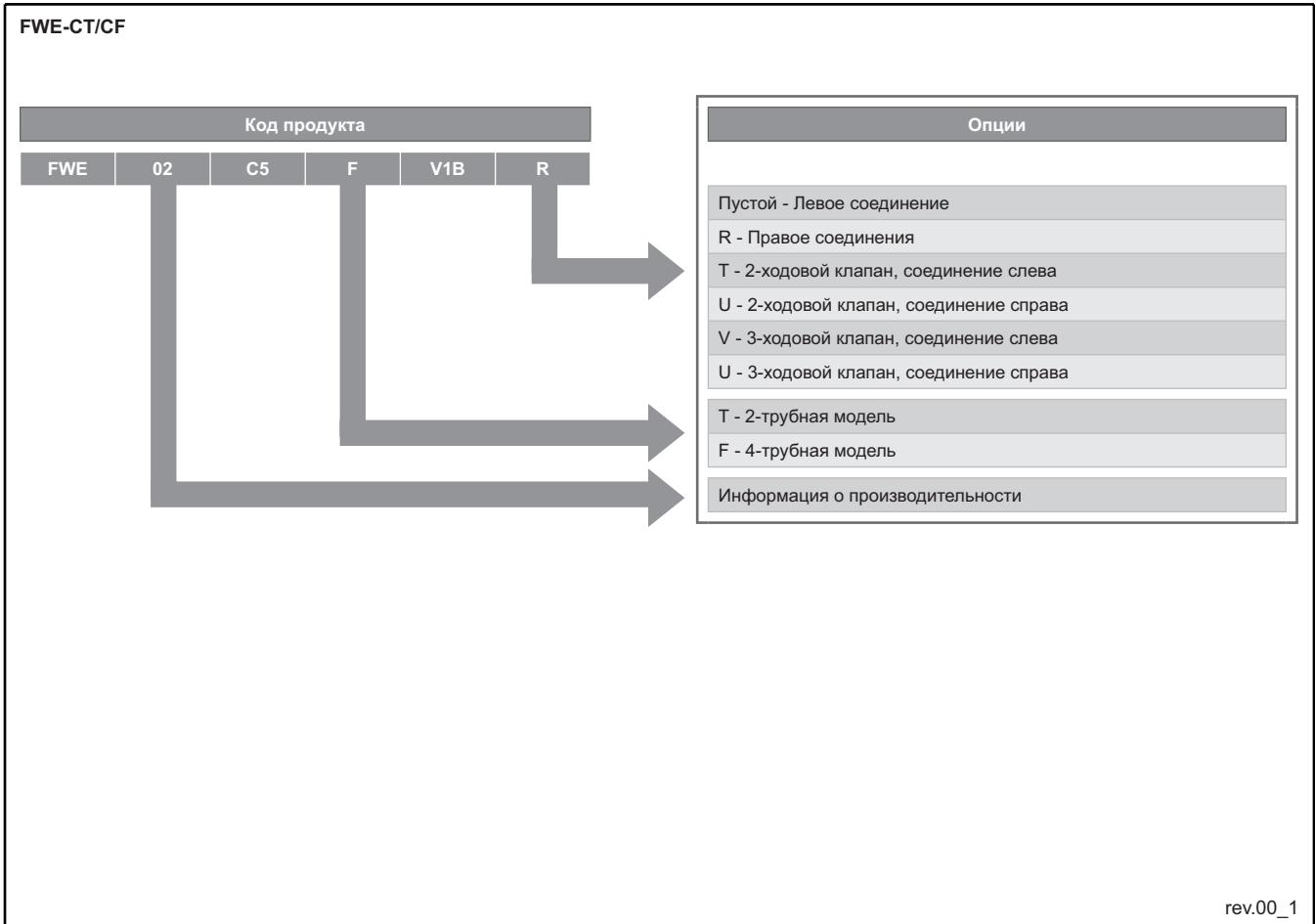
2-2 Электрические параметры			FWE02CT	FWE03CT	FWE04CT	FWE06CT	FWE07CT	FWE08CT	FWE10CT
Входной ток	Сверхвысокий	A	0,206	0,309	0,372	0,533	0,731	0,811	1,031
	Выс.	A	0,174	0,243	0,265	0,430	0,575	0,648	0,780
	Средний уровень	A	0,150	0,208	0,217	0,325	0,472	0,523	0,648
	Низк	A	0,128	0,177	0,188	0,271	0,400	0,456	0,540
Электропитание	Тип	AC							
	Фаза	1~							
	Частота	Гц	50						
	Voltage	V	220-240						
Требуемое сечение провода	мм2	1,00							
Требуемые предохранители	A	4							

### Примечания

- (1) Охлаждение: 2-трубн.: температура воздуха 27°CDB, 19°CWB; температура воды на входе 7°C; температура воды на выходе 12°C
- (2) Heating: 2 pipe: air 20°CDB, entering water 50°C, water flow as per cooling mode
- (3) Все заявленные значения соответствуют ВСД 0 Па
- (4) Энергопотребление дополнительных устройств (устанавливаемого на заводе комплекта) составляет 2,5 Вт (для каждого клапана)
- (5) Выходная мощность вентилятора = мощность вентилятора при подаче воздуха

### 3 Обозначения

#### 3 - 1 Обозначения



## 4 Опции

### 4 - 1 Опции

4

FWE-CT/CF

#### 1 КОМПЛЕКТЫ КЛАПАНОВ

Название модели	Описание
EK2MV2B10C5	2-трубный комплект 2-ходовых клапанов
EK2MV3B10C5	2-трубный комплект 3-ходовых клапанов
EK4MV2B10C5	4-трубный комплект 2-ходовых клапанов
EK4MV3B10C5	4-трубный комплект 3-ходовых клапанов

#### 2 ТЕХНИЧЕСКИЕ ХАРАКТЕРИСТИКИ КОМПЛЕКТОВ КЛАПАНОВ ВКЛ/ВЫКЛ

2- или 3-ходовые клапаны ВКЛ/ВЫКЛ подключаются к контроллерам Daikin для поддержания температуры в помещении путем прерывания потока воды к теплообменнику. Комплекты доступны с различными фитингами для всех блоков FWE, как 2-, так и 4-трубных систем.

Расположение впускного отверстия для воды, подключений к теплообменнику и возврата воды в контур изображены на рис. 1 (2-ходовой) и рис. 2 (3-ходовой) в соответствии с обозначениями на корпусе клапана.

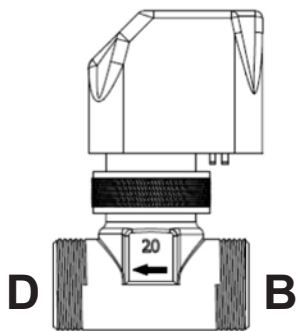


Рис. 1

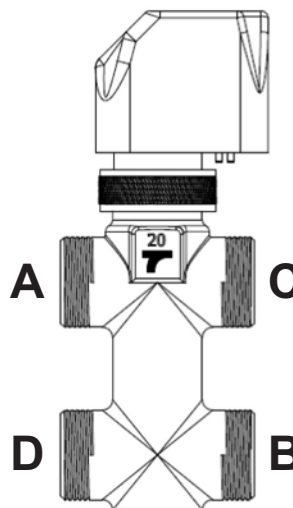


Рис. 2

- A = Теплообменник
- B = Впуск воды из контура
- C = Возврат воды в контур
- D = Впуск воды в теплообменник

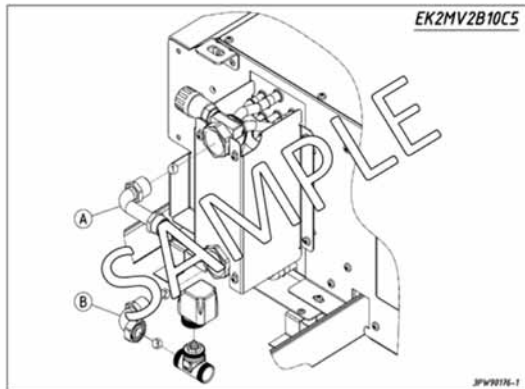
Соединения должны выполняться в соответствии со "Схемами соединений труб" и "Описаниями труб" внутри упаковки комплекта каждой модели. Все фитинги указаны в "Описании труб" в масштабе 1:1 для облегчения поиска необходимого компонента.



## 4 Опции

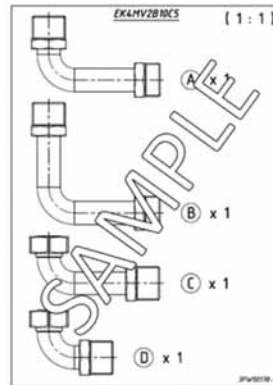
### 4 - 1 Опции

FWE-CT/CF



Иллюстрация

Схема подключения 4-трубной / 2-ходовой модели клапана



Иллюстрация

Описание труб для 4-трубной / 2-ходовой модели клапана

#### Схема соединений труб

В документации буквенные обозначения соответствуют указанным в "Описании труб". Цифры указывают последовательность сборки, которую необходимо соблюдать.

#### Описание труб

В документации чертежи деталей приведены в масштабе 1:1, а цифры справа указывают количество.

#### ! ПРЕДОСТЕРЕЖЕНИЕ:

- При выполнении электрических подключений к контроллеру следует использовать электрическую схему контроллера.
- Для каждого блока необходим переключатель (IL) на линии подачи с расстоянием между разомкнутыми контактами, по меньшей мере, 3 мм и подходящий защитный предохранитель (F).

#### 3 СОСТАВ КОМПЛЕКТА

- Корпус 2-ходового клапана с 2 соединениями и корпус 3-ходового клапана с 4 соединениями, со встроенным обходным каналом из латуни; максимальное рабочее давление 16 бар.
- Электротепловой привод обладает следующими характеристиками:
- Электропитание; 230 В перем. тока, активация; NC (нормально замкнутый) и ВКЛ/ВЫКЛ.
- Общее время открытия: 3 мин.
- Длина кабеля: 1 метр
- Класс защиты: IP44 по EN 60529
- Потребляемая мощность (работа в штатном режиме): 2,5 Вт

! Внимание: В процессе монтажа гидравлического комплекта на блоке необходимо использовать требуемое количество дополнительных уплотнительных материалов между местами соединений фитингов на неустановленных блоках.

! Внимание: После установки гидравлического комплекта установщик должен убедиться в отсутствии утечек во всех местах соединений.

Гидравлический комплект для установки клапана на теплообменник.

Сопротивление потоку клапана вычисляется по следующей формуле:

$$P_w = (Q_w / K_v)^2$$

Клапан	$K_v$ для прямого прохода	$K_v$ для обходного канала
2-ходовой 3/4"	2,8	-
3-ходовой 3/4"	2,8	1,8

Где:

$P_w$  - сопротивление потоку, выраженное в кг/см<sup>2</sup>.

$Q_w$  - скорость потока воды, выраженная в м<sup>3</sup>/час.

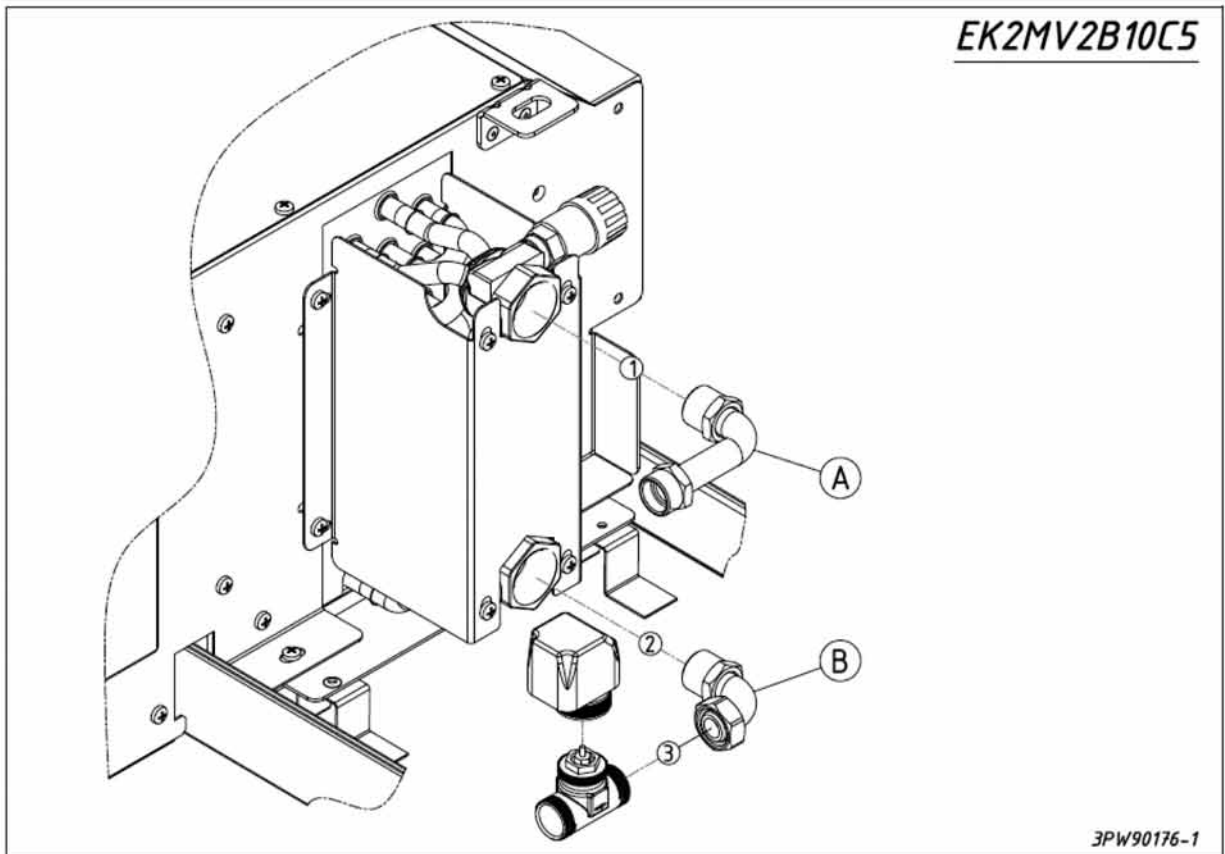
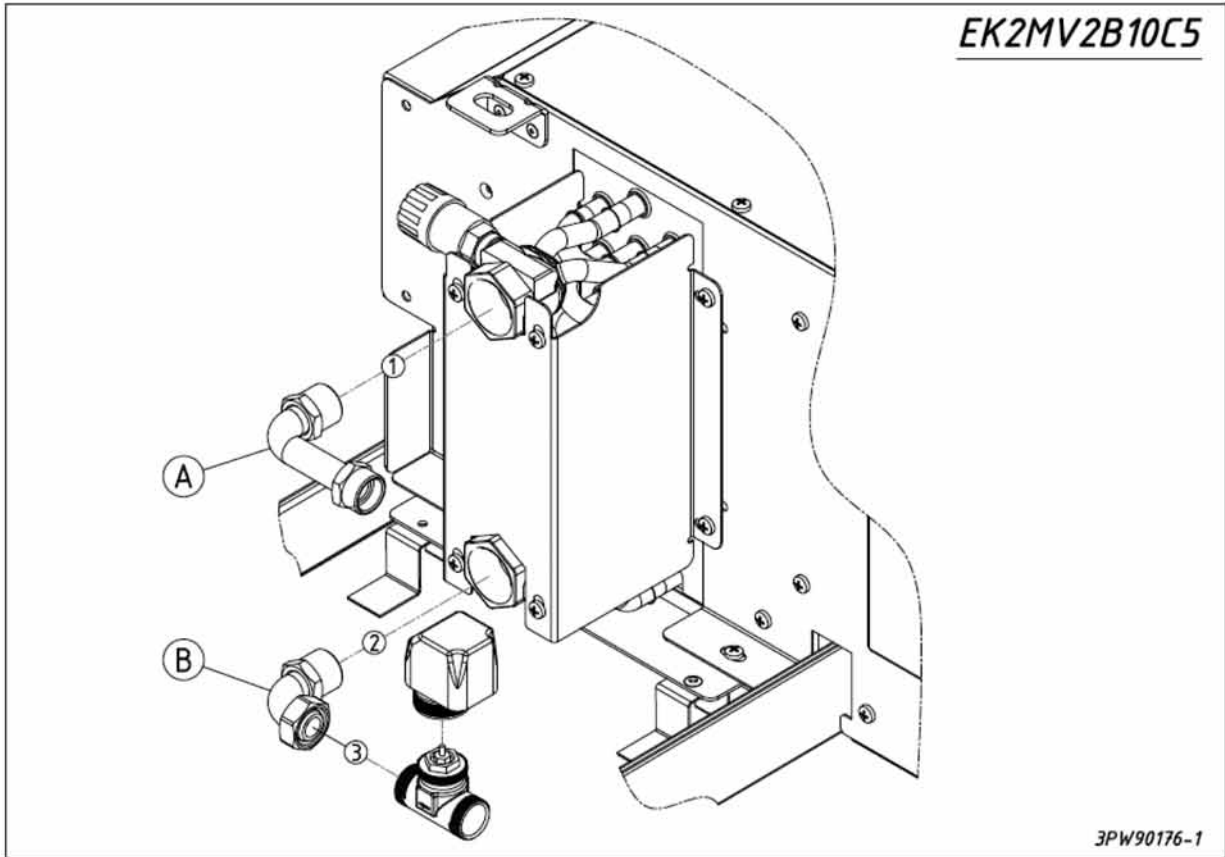
$K_v$  - скорость потока по таблице.

## 4 Опции

### 4 - 1 Опции

4

FWE-CT/CF

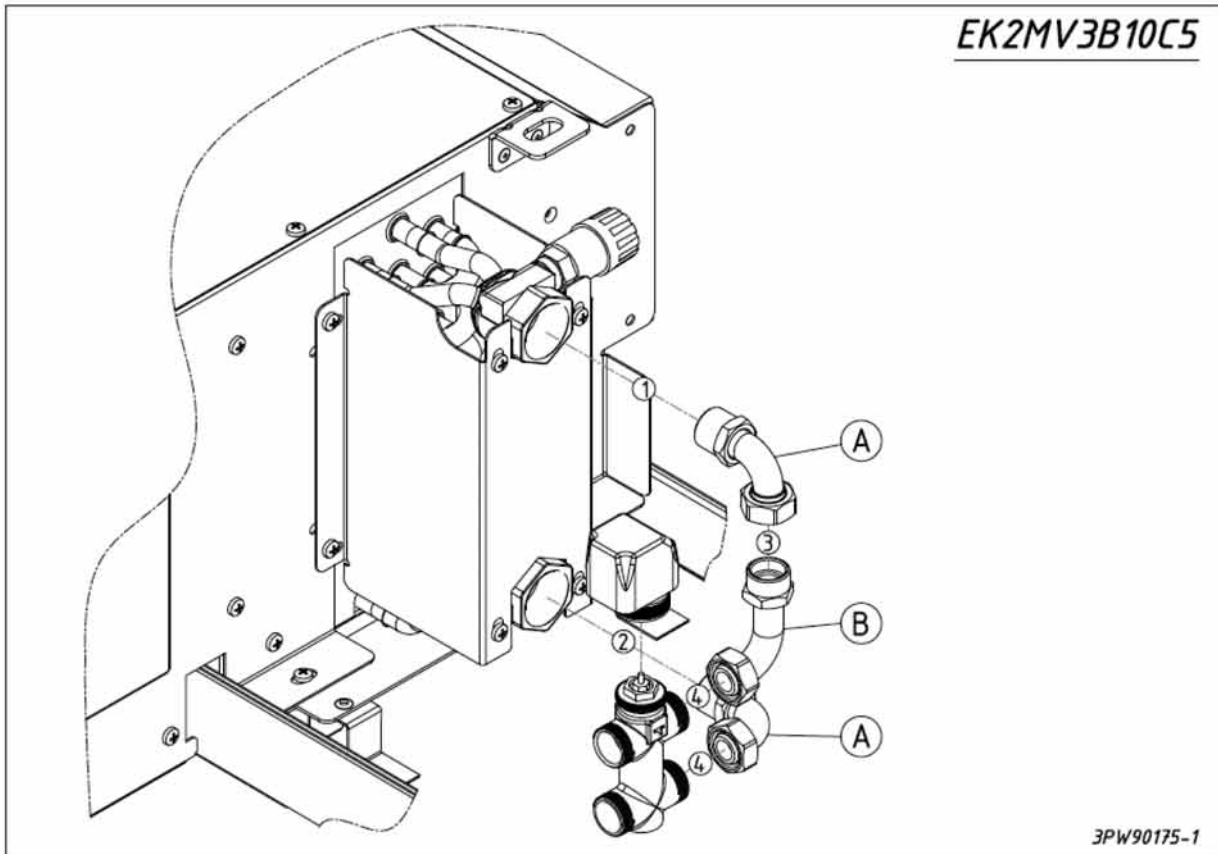
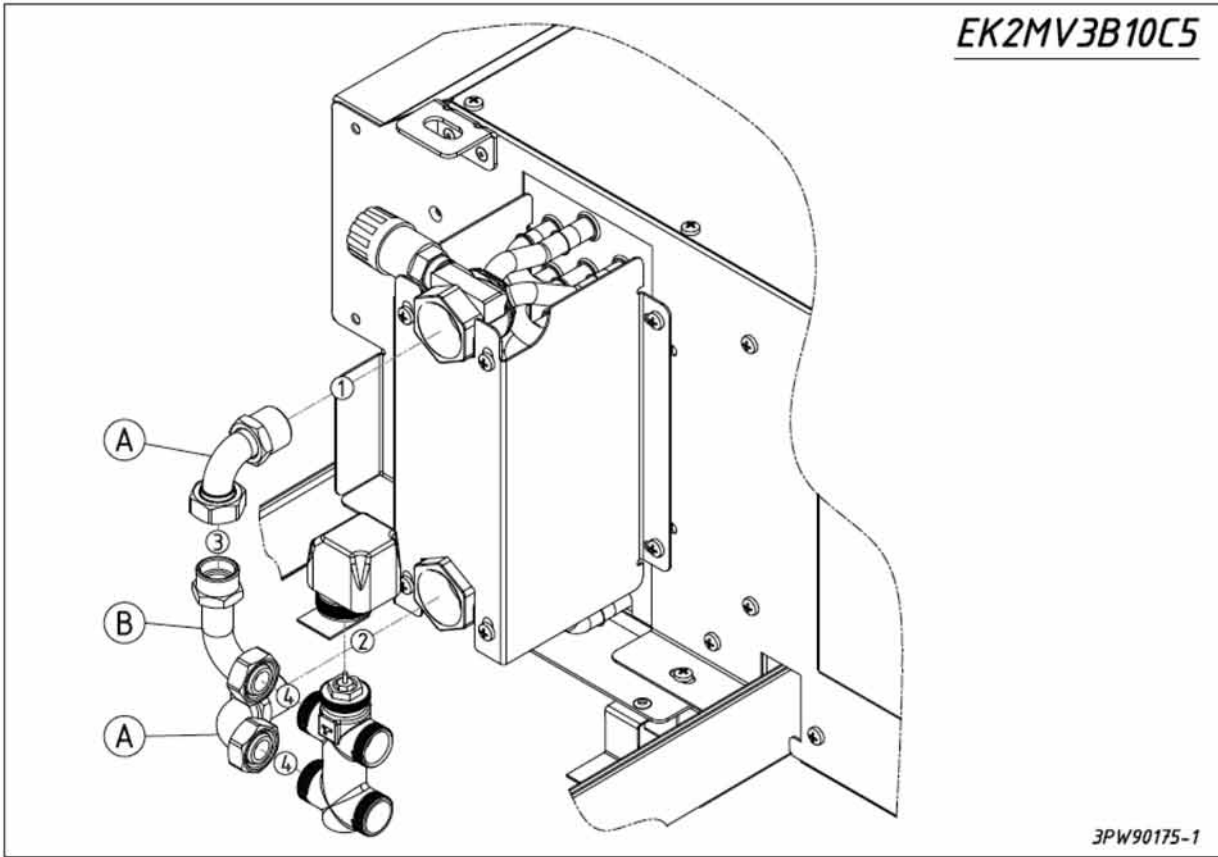


rev.00\_3

## 4 Опции

### 4 - 1 Опции

FWE-CT/CF



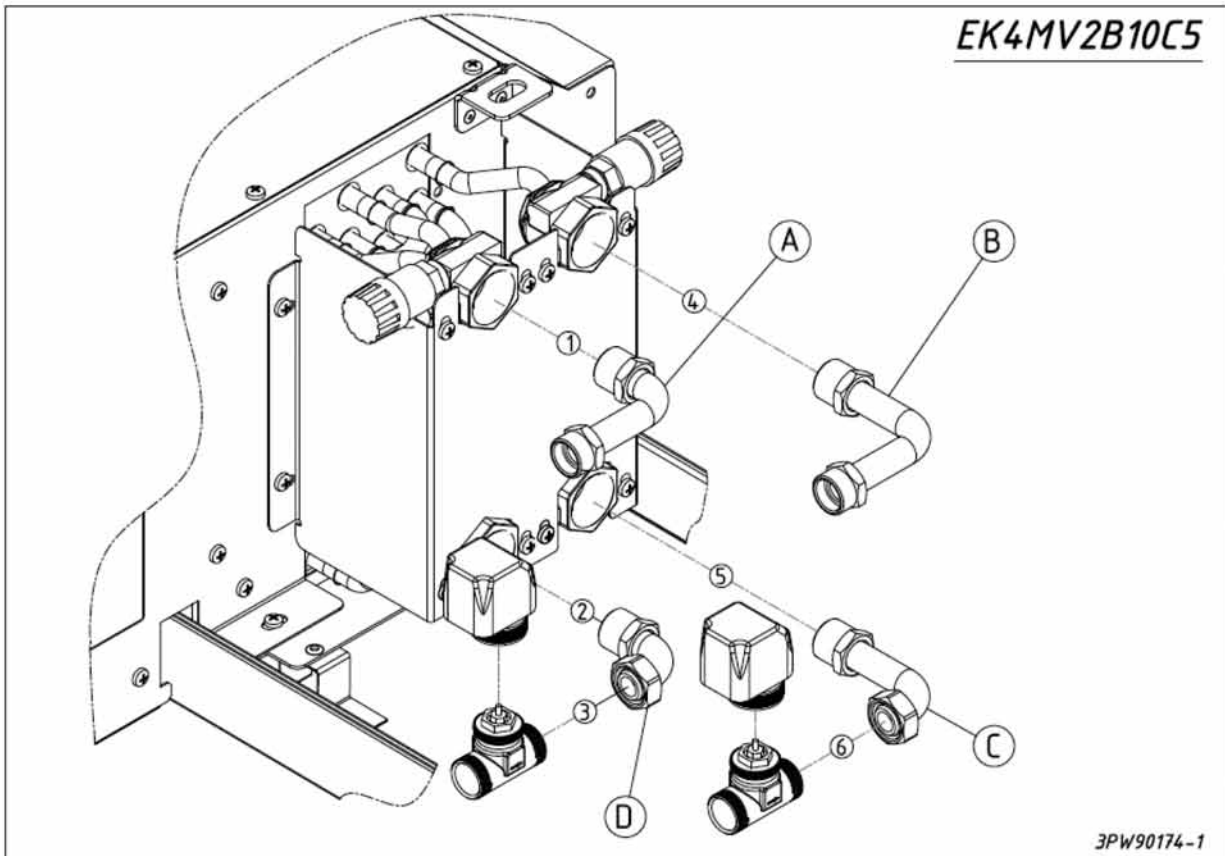
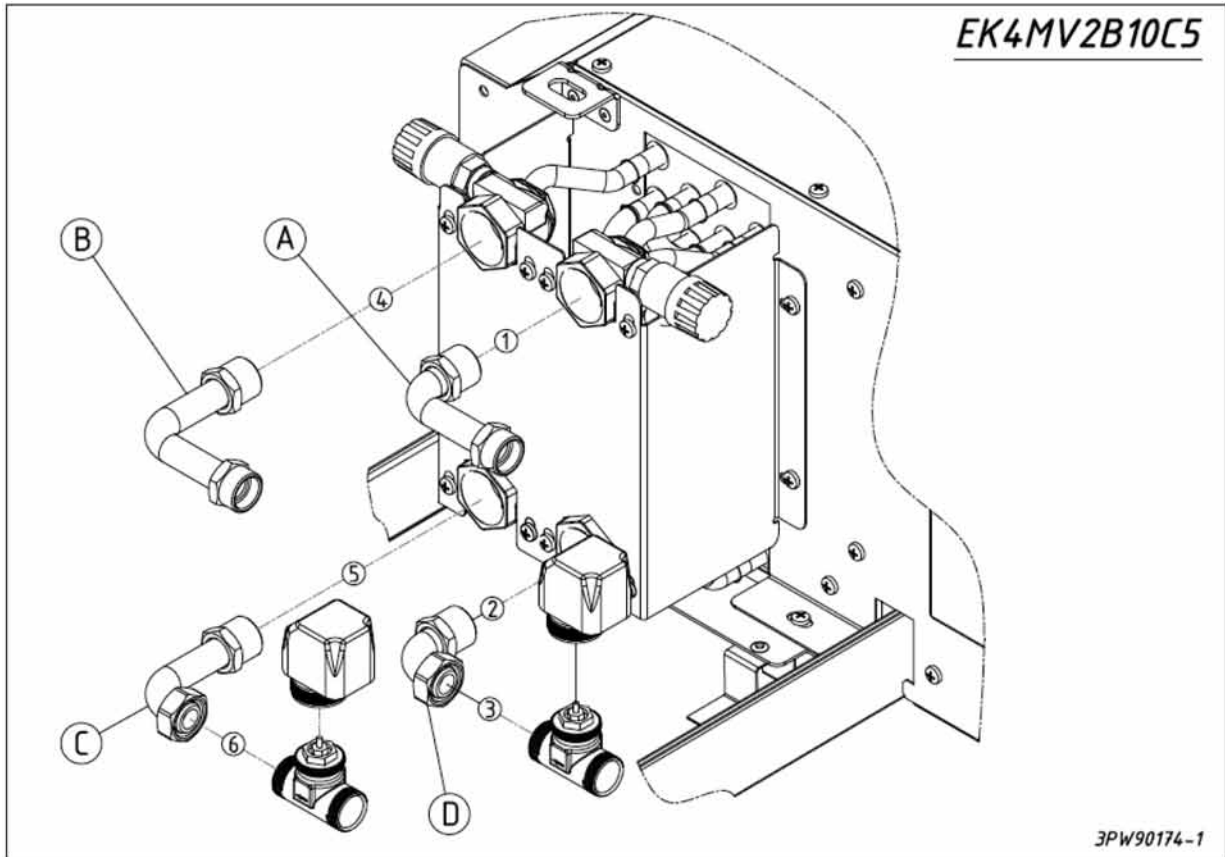
rev.00\_4

## 4 Опции

### 4 - 1 Опции

4

FWE-CT/CF

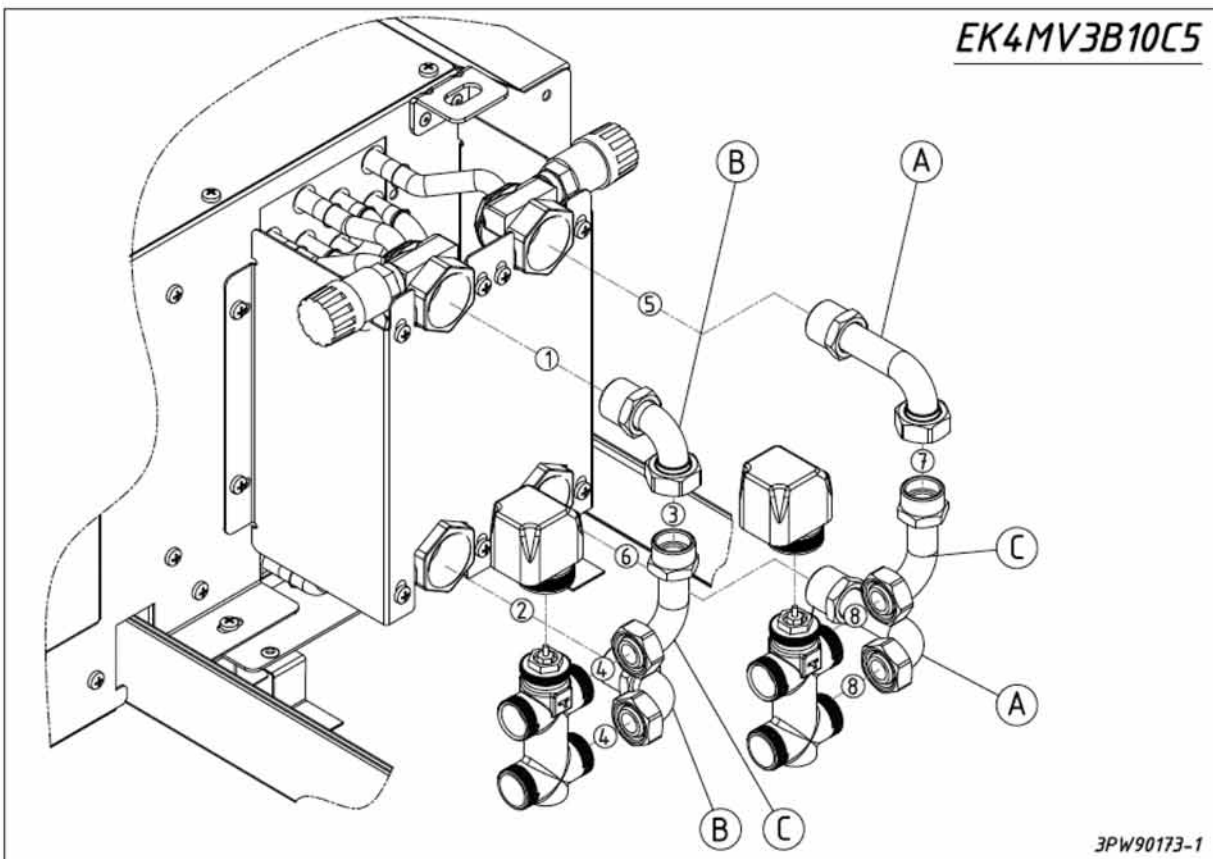
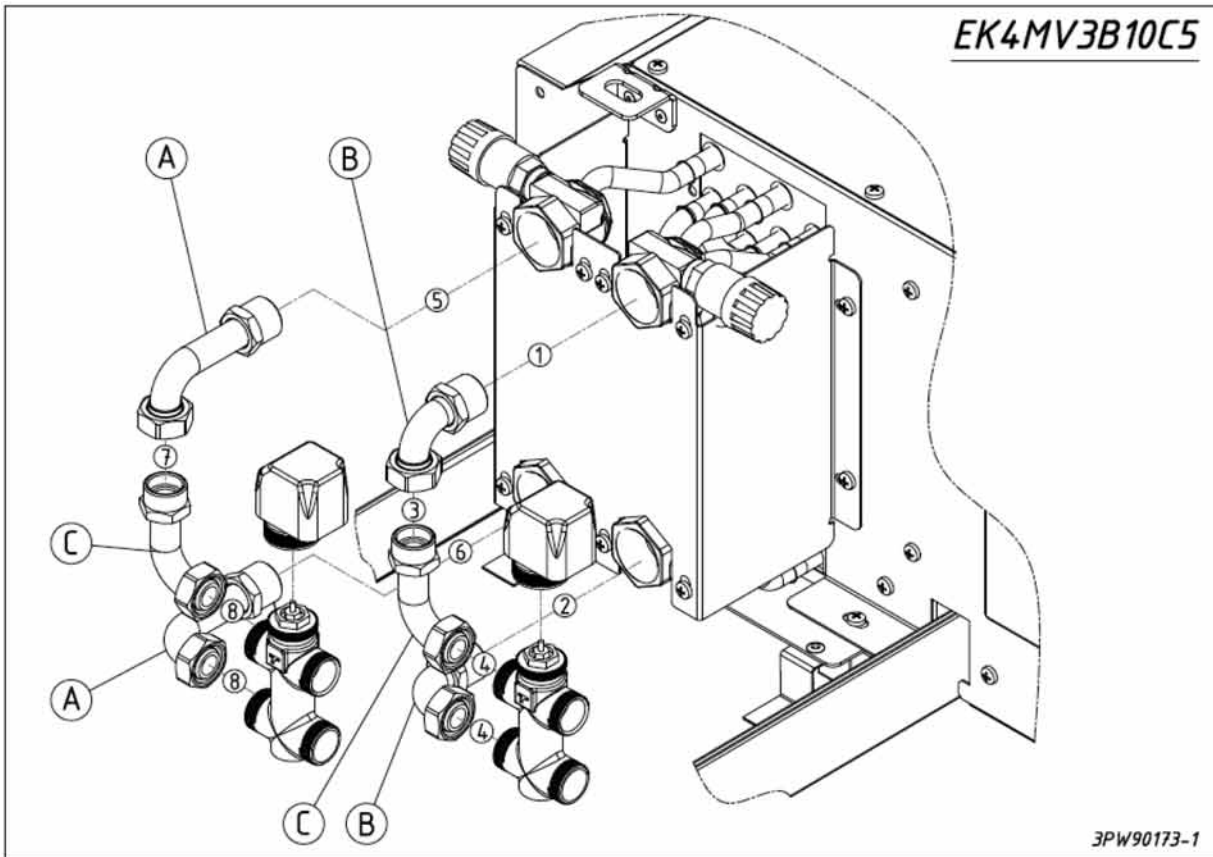


rev.00\_5

## 4 Опции

### 4 - 1 Опции

FWE-CT/CF



rev.00\_6

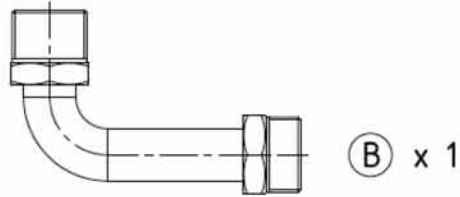
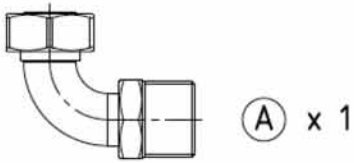
## 4 Опции

### 4 - 1 Опции

4

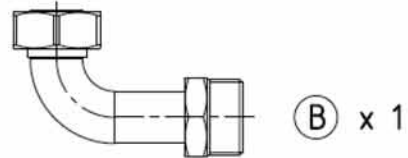
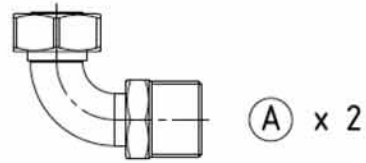
FWE-CT/CF

EK2MV2B10C5 ( 1 : 1 )



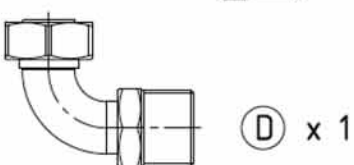
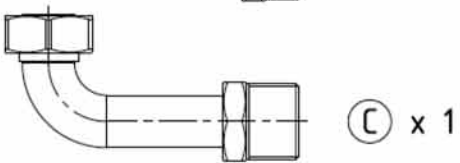
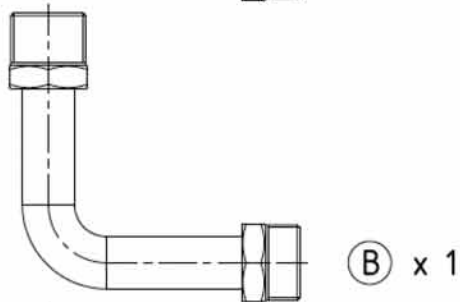
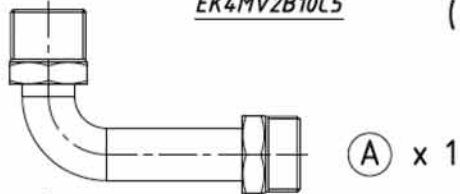
3PW90180-1

EK2MV3B10C5 ( 1 : 1 )



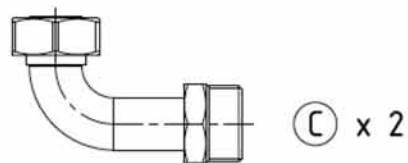
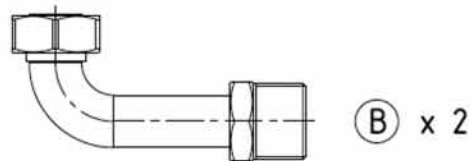
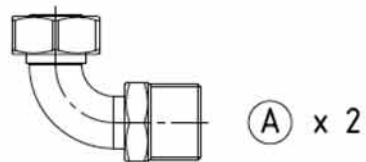
3PW90179-1

EK4MV2B10C5 ( 1 : 1 )



3PW90178-1

EK4MV3B10C5 ( 1 : 1 )



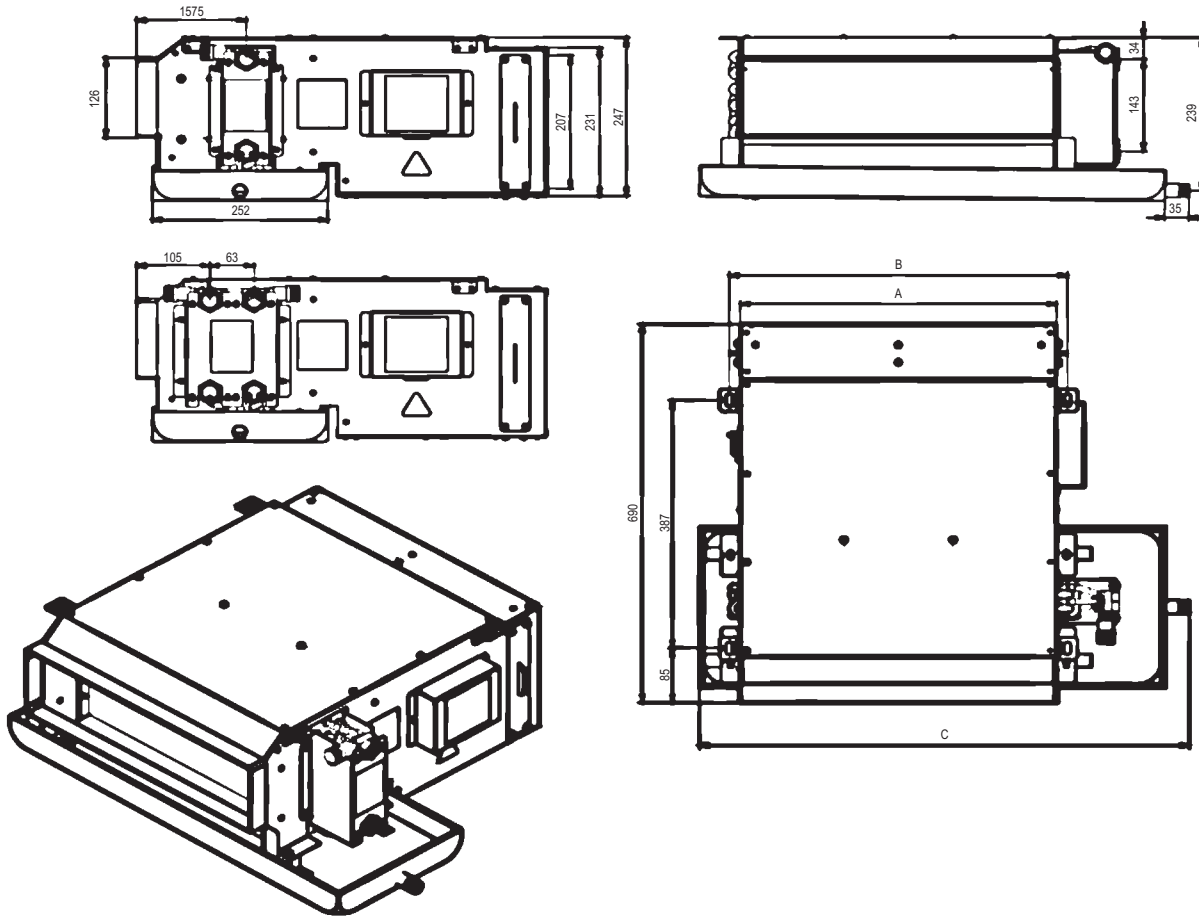
3PW90177-1

rev.00\_7

## 5 Размерные чертежи

### 5 - 1 Размерные чертежи

FWE-CT/CF



Модель	Размеры блока					
	A (мм)	B (мм)	C (мм)	Впускное отверстие для воды (дюймы)	Выпускное отверстие для воды (дюймы)	Дренаж (дюймы)
FWE02C5(T/F)V1B	454	486	705	R3/4"	R3/4"	R3/4"
FWE03C5(T/F)V1B	629	661	875	R3/4"	R3/4"	R3/4"
FWE04C5(T/F)V1B	759	791	1005	R3/4"	R3/4"	R3/4"
FWE06C5(T/F)V1B	959	991	1205	R3/4"	R3/4"	R3/4"
FWE07C5(T/F)V1B	1209	1241	1455	R3/4"	R3/4"	R3/4"
FWE08C5(T/F)V1B	1309	1341	1555	R3/4"	R3/4"	R3/4"
FWE10C5(T/F)V1B	1569	1601	1815	R3/4"	R3/4"	R3/4"

rev.00\_1

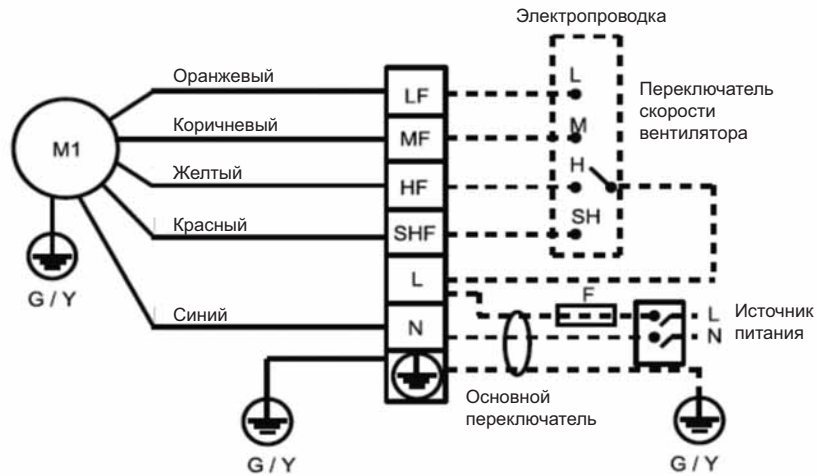
## 6 Монтажные схемы

### 6 - 1 Монтажные схемы - Одна фаза

6

FWE02,03,04,06CT/CF

FWE (02-03-04-06)C5(T/F)V1  
Электрическая схема



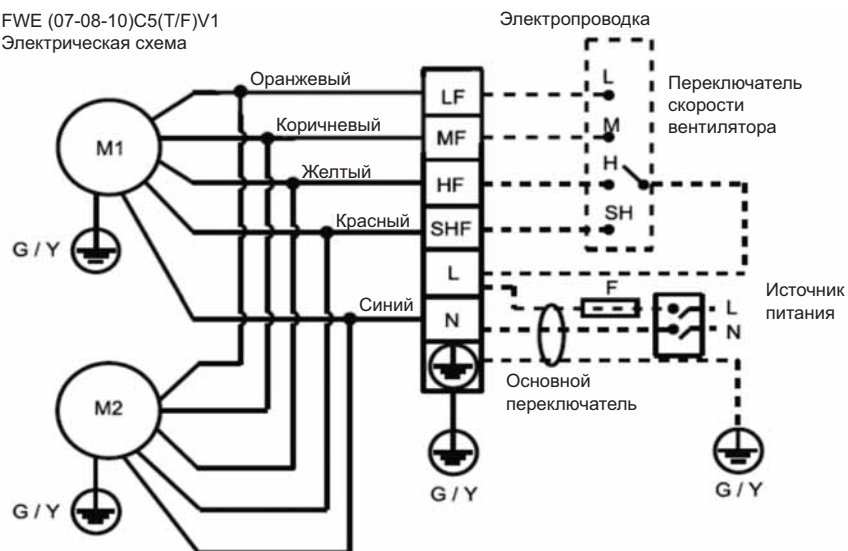
#### ПРИМЕЧАНИЯ

- = Подключения на месте
- M1, M2 = Двигатель вентилятора
- G/Y = Зеленый/Желтый
- F = Плавкий предохранитель
- LF = Низкая скорость
- MF = Средняя скорость
- HF = Высокая скорость
- SHF = Очень высокая скорость

rev.00\_1

FWE07,08,10CT/CF

FWE (07-08-10)C5(T/F)V1  
Электрическая схема



#### ПРИМЕЧАНИЯ

- = Подключения на месте
- M1, M2 = Двигатель вентилятора
- G/Y = Зеленый/Желтый
- F = Плавкий предохранитель
- LF = Низкая скорость
- MF = Средняя скорость
- HF = Высокая скорость
- SHF = Очень высокая скорость

rev.00\_2



# 7 Установка

## 7 - 1 Способ монтажа

### FWE-CT/CF

#### 1 Меры предосторожности перед установкой блока

- Перед началом монтажа и эксплуатации выполните следующие проверки.
- Имеется достаточное пространство для монтажа и техобслуживания. См. размеры блока (рис. 1) и схему корректировок (Рис. 2: Свободное место вокруг блока соответствует требованиям к минимально необходимому пространству).
- Убедитесь в наличии достаточного места для прокладки трубопроводов и электрических соединений.
- Убедитесь в том, что несущие стержни могут выдержать вес блока.
- Для правильной работы блока и слива конденсата монтаж блока должен быть горизонтальным.
- Согласно проекту внешнее статическое давление канала находится в пределах диапазона статического давления.
- Выполняющий монтаж специалист должен установить рабочие клапаны и изоляцию трубопроводов для воды в соответствии с местными правилами и требованиями.
- Перед установкой и обслуживанием блока необходимо убедиться в том, что его главный выключатель находится в положении "ВЫКЛ".

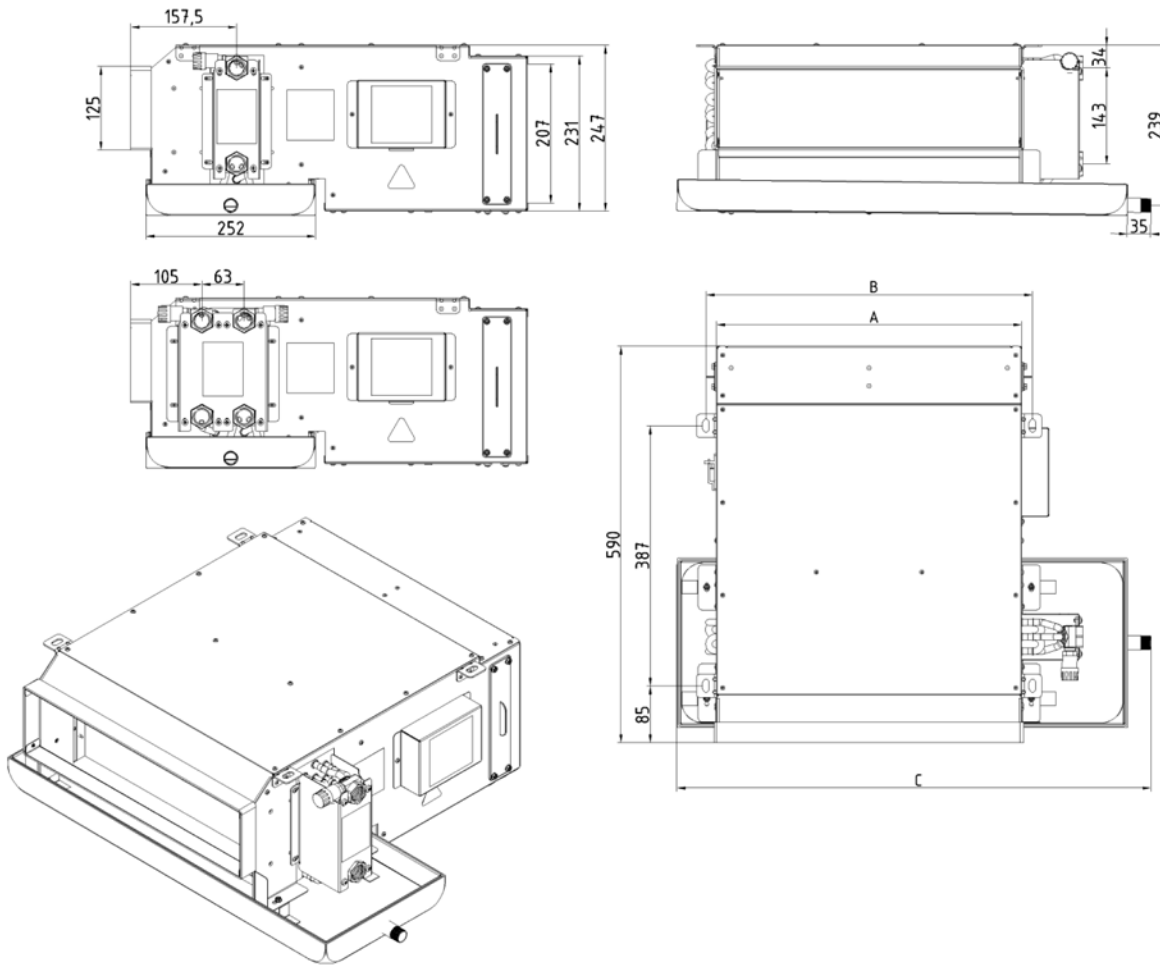


Рис. 1

Модель	Размеры блока			Впускное отверстие для воды (дюймы)	Выпускное отверстие для воды (дюймы)	Дренаж (дюймы)
	A (мм)	B (мм)	C (мм)			
FWE02C5(T/F)V1B	454	486	705	R3/4"	R3/4"	R3/4"
FWE03C5(T/F)V1B	629	661	875	R3/4"	R3/4"	R3/4"
FWE04C5(T/F)V1B	759	791	1005	R3/4"	R3/4"	R3/4"
FWE06C5(T/F)V1B	959	991	1205	R3/4"	R3/4"	R3/4"
FWE07C5(T/F)V1B	1209	1241	1455	R3/4"	R3/4"	R3/4"
FWE08C5(T/F)V1B	1309	1341	1555	R3/4"	R3/4"	R3/4"
FWE10C5(T/F)V1B	1569	1601	1815	R3/4"	R3/4"	R3/4"

## 7 Установка

### 7 - 1 Способ монтажа

7

FWE-CT/CF

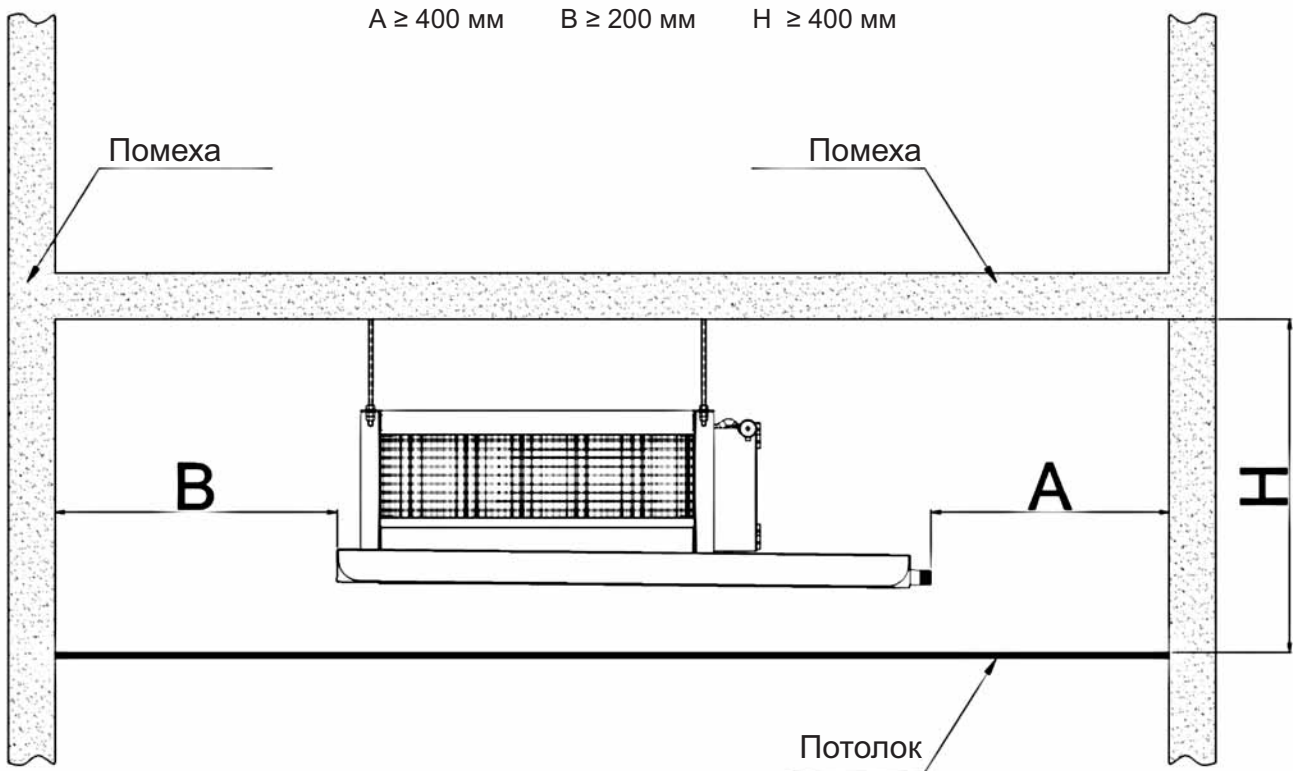


Рис. 2

#### 2 Установка блока

- Блок предназначен для скрытой установки на потолке и т.п. Установка и техобслуживание должны выполняться квалифицированными специалистами, которые знакомы с местными законами и правилами, а также имеют опыт работы с оборудованием этого типа.
- На верхней стороне блока предусмотрены отверстия для крепления. См. рис. 1, 3, 4.
- Убедитесь в том, что верхняя часть блока расположена ровно.
- Используйте только предусмотренные изоляционные материалы.
- Трубы для охлажденной воды и все части труб должны быть изолированы.
- Также необходимо изолировать воздуховоды.
- Клей для изоляции должен сохранять свои свойства в диапазоне температур от  $-18^{\circ}\text{C}$  до  $94^{\circ}\text{C}$ .
- В процессе монтажа убедитесь в том, что верхняя часть блока расположена ровно по горизонтали. Поддон располагается с небольшим наклоном для облегчения слива.

rev.00\_2

# 7 Установка

## 7 - 1 Способ монтажа

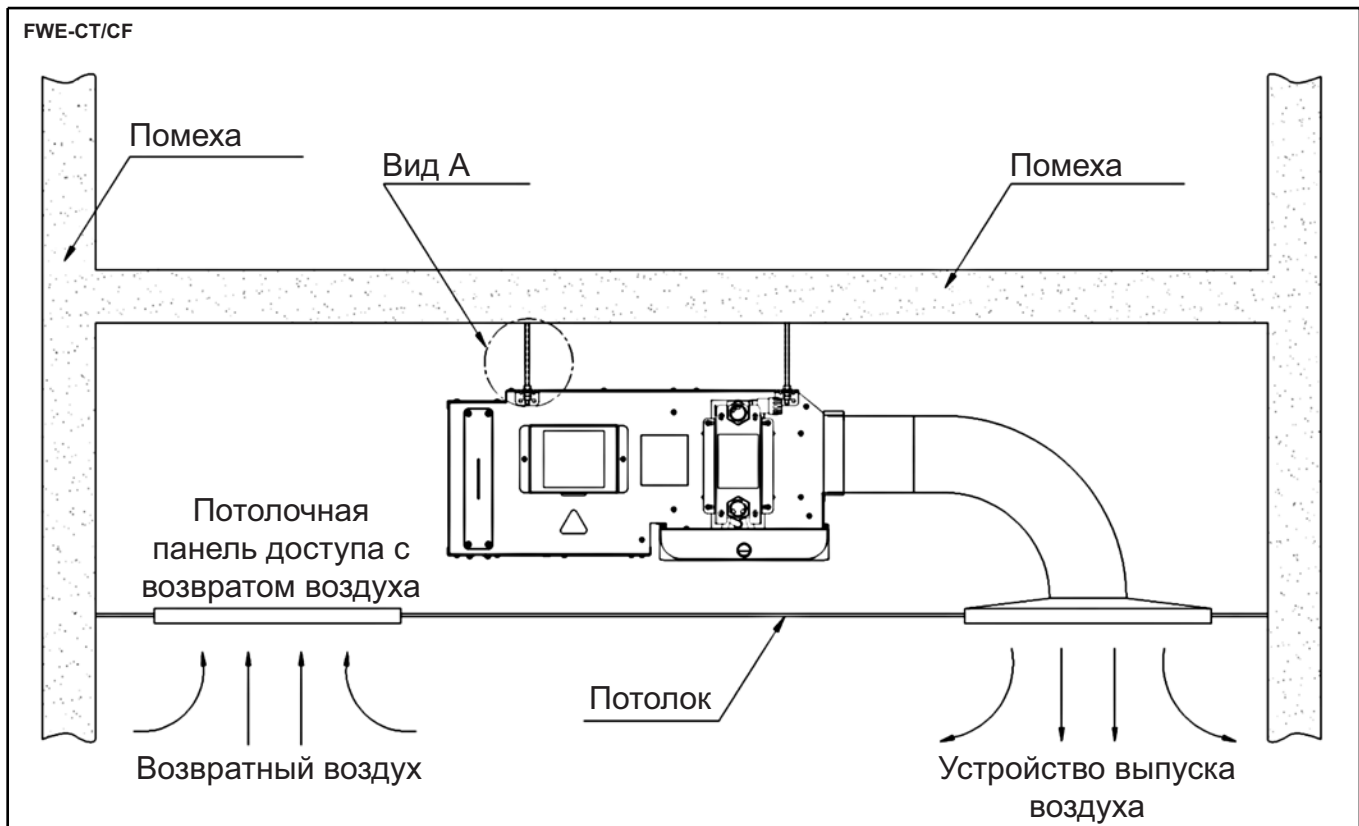


Рис. 3

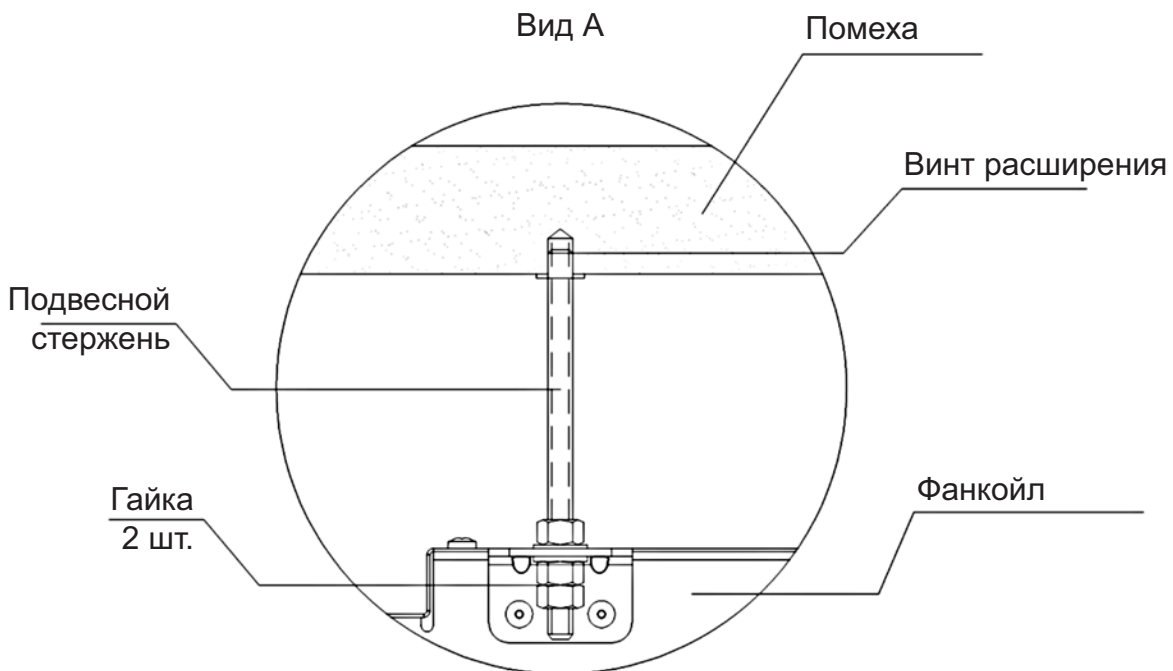


Рис. 4

rev.00\_3

## 7 Установка

### 7 - 1 Способ монтажа

7

FWE-CT/CF

#### 3 Подсоединение воздухопровода

- Падение давления циркулирующего воздуха должно быть в пределах внешнего статического давления.
- Можно использовать воздухопроводы из оцинкованной стали.
- Убедитесь в отсутствии утечек воздуха.
- Воздуховоды должны быть снабжены защитой от пожара в соответствии с требованиями законодательства и правил страны, в которой осуществляется установка.

#### 4 Соединения трубопроводов

- При выполнении соединений для подачи от отвода воды убедитесь в отсутствии горячей или холодной воды в системе и клапанах.
- Контакт с горячей водой может привести к ожогам.
- Используйте соответствующие фитинги для соединений труб для воды. См. технические характеристики.
- Нижнее соединение предназначено для впуска воды, а верхнее - для выпуска.
- В соединениях для воды должно применяться уплотнение для предотвращения утечек.
- Дренажная труба может быть из ПВХ или стали.
- Рекомендуемый наклон сливной трубы - минимум 1:50.

#### 5 Электрические соединения

- Все соединения должны быть выполнены в соответствии с электрическими схемами, приведенными на блоках и в руководствах к ним.
- Блоки должны быть хорошо заземлены.
- Все электрические подключения и соединения должны выполняться в соответствии с требованиями национального законодательства и правил.
- Кабель питания должен, как минимум, соответствовать H05RN-F (2451EC57).
- Убедитесь в соответствии напряжения и кабелей подключения требованиям.
- При выполнении электрических соединений на устройство не должно подаваться питание от сети, а главный выключатель должен быть установлен в выключенное положение.
- При выполнении электрических соединений убедитесь в надежности подключения кабелей.
- При подключении силовых кабелей к клеммам блока необходимо применять соответствующие средства устранения нагрузок на кабель.

rev.00\_4

## 8 Рабочий диапазон

### 8 - 1 Рабочий диапазон

FWE-CT/CF

Страна воды	
Макс. давление	16,4 кг/см <sup>2</sup>
Макс. температура холодной воды на входе	70°С (Режим отопления)
Мин. температура холодной воды на входе	3°С (Режим охлаждения)

Страна окружающей среды	
Макс. температура	36°С (Режим охлаждения), 30°С (Режим отопления)
Мин. температура	16°С (Режим охлаждения), 10°С (Режим отопления)

Электропитание	
Номинальное напряжение	220 - 240 В / 50 Гц / ~1
Пределы напряжения	± 10% В / ± 2 Гц

rev.00\_1





Компания Daikin занимает уникальное положение в области производства оборудования для кондиционирования воздуха, компрессоров и хладагентов. Это стало причиной ее активного участия в решении экологических проблем. В течение нескольких лет деятельность компании Daikin была направлена на то, чтобы достичь лидирующего положения по поставкам продукции, которая в минимальной степени оказывает воздействие на окружающую среду. Эта задача требует, чтобы разработка и проектирование широкого спектра продукции и систем управления выполнялись с учетом экологических требований и были направлены на сохранение энергии и снижение объема отходов.



Компания Daikin Europe N.V. принимает участие в Программе сертификации Eurovent для кондиционеров (AC), жидкостных холодильных установок (LCP) и фанкойлов (FCU). Проверьте текущий срок действия сертификата онлайн: [www.eurovent-certification.com](http://www.eurovent-certification.com) или перейдите к [www.certiflash.com](http://www.certiflash.com)\*

Настоящий буклет составлен только для справочных целей и не является предложением, обязательным для выполнения компанией Daikin Europe N.V. Его содержание составлено компанией Daikin Europe N.V. на основании сведений, которыми она располагает. Компания не дает прямую или связанную гарантию относительно полноты, точности, надежности или соответствия конкретной цели ее содержания, а также продуктов и услуг, представленных в нем. Технические характеристики и могут быть изменены без предварительного уведомления. Компания Daikin Europe N.V. отказывается от какой-либо ответственности за прямые или косвенные убытки, понимаемые в самом широком смысле, вытекающие из прямого или косвенного использования и/или трактовки данного буклета. На все содержание распространяется австрийское право Daikin Europe N.V.

BARCODE

Daikin products are distributed by:

